

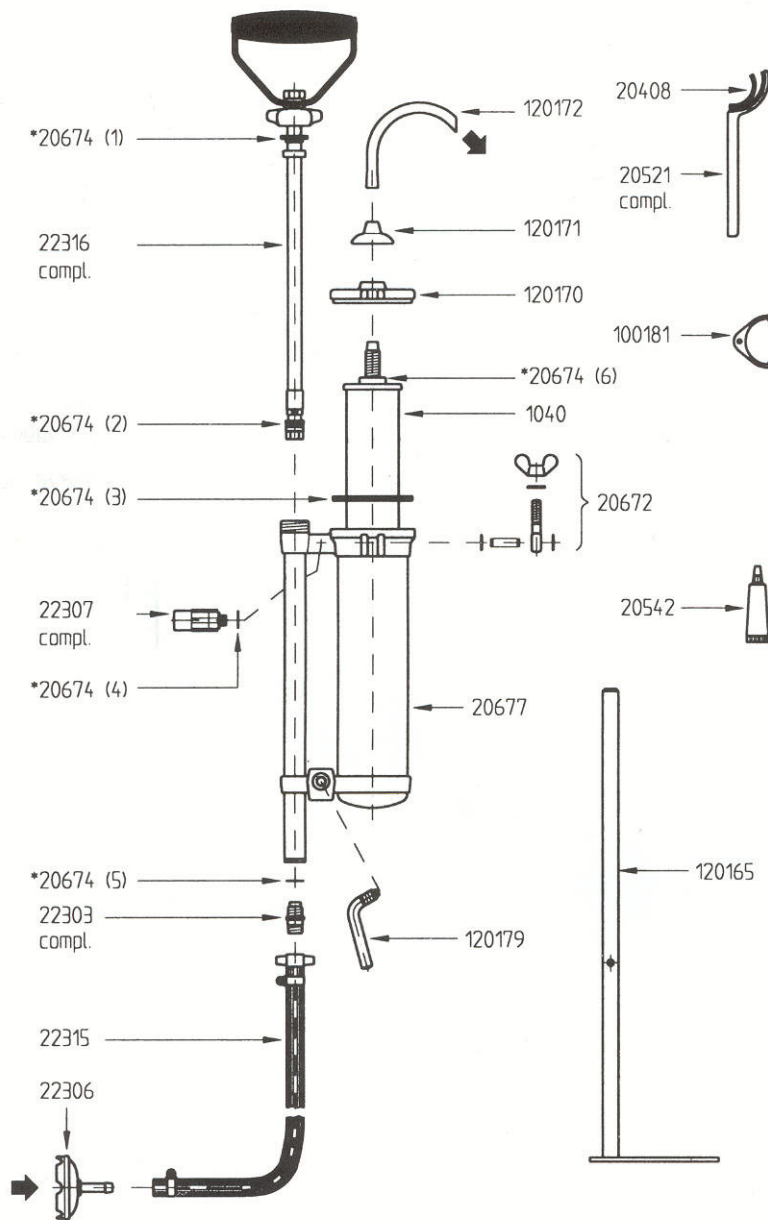


MAKING WATER DRINKING WATER

Katadyn® Expedition KFT

Gebrauchsanweisung

122450: Carrying bag / Tragtasche / sacoche / estuche / sacco
*20674: Sealing set / Dichtungs-Set / Set de joints / juego de juntas



Technical changes are reserved / Technische Änderungen vorbehalten /
Sous réserve de modifications techniques / Cambios de construcción reservados

1. Betrieb

- 1.1 Filter vorsichtig aus der Tragtasche nehmen.
- 1.2 Filter samt Pumpe durch Lösen und Befestigen der Klemmschraube 120179 am Ständer 120165 auf Arbeitshöhe bringen.
- 1.3 Flügelmuttern 20672 lösen. Verschluss beidseitig herunterklappen. Deckel 120170 mit eingeschraubtem Filterelement 1040 hochziehen und überprüfen, ob das Filterelement gut eingeschraubt ist. Die Dichtung 20674 (6) muss dicht abschliessen. Übermässiges Anziehen ist jedoch zu vermeiden, weil sonst die Dichtung herausgequetscht wird und daher nicht mehr abdichten könnte.
- 1.4 Ansaugschlauch 22315 und Sieb 22306 in Rohwasser eintauchen.
- 1.5 Auslaufrohr 120172 nach vorne drehen, auf Sauberkeit kontrollieren und Überwurfmutter 120171 anziehen.
- 1.6 Pumpen, indem der Pumpenstößel 22316 auf- und ab bewegt wird. Nach ca. 20 Pumpenstössen fliesst das saubere, entkeimte Trinkwasser aus dem Auslaufrohr 120172

2. Reinigung

Wenn nach einer gewissen Betriebszeit der Filterwiderstand steigt und weniger Wasser fliesst oder das Überdruckventil 22307 abbläst (bei max. 8 bar), ist die Keramik zu reinigen. Je schmutziger das Wasser, umso häufiger die Reinigung:

- 2.1 Flügelmuttern 20672 lösen und Verschluss beidseitig herunterklappen.
- 2.2 Filterelement zusammen mit Deckel und Auslaufrohr aus dem Filtergehäuse heben und mit Bürste 20521 (im Innenfach der Tragtasche untergebracht) reinigen. Schlammbelag wegbürsten bis die helle Naturfarbe der Keramik wieder überall erscheint. Keine anderen Kratz- und Scheuermittel verwenden. Nicht mit Reinigungs- oder Desinfektionsmitteln behandeln, nicht auskochen oder dampfsterilisieren, nicht auf heissen Oberflächen, in Öfen oder Mikrowellengeräten trocknen.
- 2.3 Das Gehäuse 20677 periodisch von den Schmutzablagerungen des Rohwassers reinigen.
- 2.4 Wird der Filter für längere Zeit nicht mehr gebraucht, Keramik reinigen wie unter 2.2 und anschliessend 5-10 Stunden an der Luft trocknen lassen. Dies verhindert muffigen Geruch im Filter.
- 2.5 Prüfen, ob das Filterelement gut eingeschraubt ist (siehe unter 1.3). Filter wieder zusammensetzen.
- 2.6 Um die Funktion des Überdruckventils 22307 zu gewährleisten, Ventil regelmässig demontieren und reinigen.
- 2.7 Keramikmundstück und Auslaufrohr vor Schmutzwasser und anderer Verschmutzung schützen.

3. Störungen

Liefert der Filter nach 20 Pumpenstössen kein Wasser, bitte prüfen:

- ob Ansaugschlauch 22315 geknickt ist
- ob Ansaugsiebe 22306 verstopft sind oder am Boden festkleben
- ob Überwurfmutter am oberen Ende des Ansaugschlauches zu wenig angezogen ist
- ob Kolbendichtung 20674 (2) defekt ist.

Falls Wasser der Kolbenstange 22316 entlang austritt, Überwurfmutter (Abb. oberhalb Dichtung 20674 (1)) anziehen. Wenn trotzdem noch undicht, ist die Dichtung 20674 (1) zu ersetzen.

4. Kontrolle des Filterelementes

- Filterelement mit Masslehre 100181 auf Minimaldurchmesser (38 mm) prüfen. Lässt sich die Masslehre ohne Kraftaufwand an einer beliebigen Stelle über das Filterelement schieben, ist der Minimal-Durchmesser unterschritten und das Filterelement muss ersetzt werden.
- Hat ein Filterelement Risse, ist die Entkeimung nicht mehr gewährleistet. Ein solches Element darf nicht mehr benützt und muss ersetzt werden.

5. Auswechseln des Filterelementes

Ist das Filterelement durch Abnutzung oder Beschädigung defekt, so muss es sofort durch ein selbstdesinfizierendes Katadyn-Element 1040 ersetzt werden. Beachten Sie, dass auch die Gummidichtung 20674 (6) wieder korrekt eingesetzt wird. Wenn nach einer gewissen Betriebszeit der Filterwiderstand steigt und weniger Wasser fließt oder das Überdruckventil 22307 abbläst (bei max. 8 bar), ist die Keramik zu reinigen. Je schmutziger das Wasser, umso häufiger die Reinigung:

Transport des Elementes: Vorsichtig, schonend!

Garantie

Auf den Katadyn Expedition geben wir eine Garantie von 2 Jahren ab Kaufdatum auf Material_ oder Verarbeitungsfehler. Sollte der Katadyn Expedition während dieser Zeit einen Defekt aufweisen, wenden Sie sich mit Ihren Garantieansprüchen an den Händler, bei dem das Produkt erworben wurde. Für weitere Fragen wenden Sie sich bitte an Katadyn unter der Nummer +41 1 839 21 11. Katadyn wird das Produkt reparieren oder ersetzen. Bitte bewahren Sie den Kaufbeleg als Garantieschein auf.

Contact International:
Katadyn Products Inc.
Birkenweg 4
8304 Wallisellen / Switzerland
info@katadyn.ch / www.katadyn.ch