

Datenblatt / Data sheet

1. Serie / Series:

Nova-150SR

2. Gerätetyp / Type of device:

Tischladegeräte / Desktop battery chargers

3. Technologie / Technology:

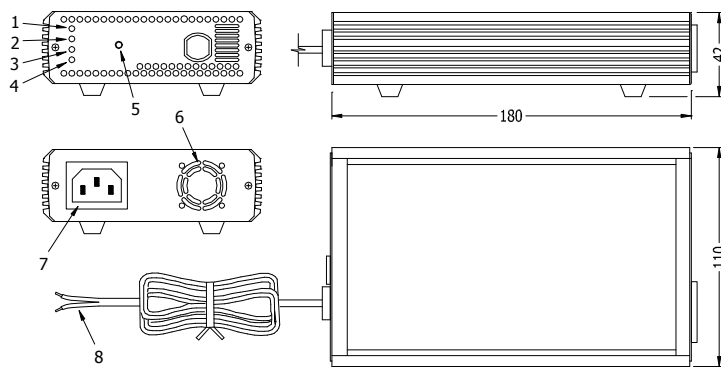
HF-Getaktete Ladegeräte, Mikroprozessor gesteuert
 HF-switching battery chargers, microprocessor controlled

4. Geeignete Akkutypen / Appropriate battery types: ^{Note 1.}

LiFePO4 Akkupacks, 3.0V - 3.3V / Zelle (nominal)
 LiFePO4 battery packs, 3.0V...3.3V / cell (nominal)

5. Ladekennlinie / Charging characteristic: 3-Phasen IIU / 3-phases IIU = CC1 - CC2 - CV - Abschaltung / termination ^{Note 2.}						
Version ↓	Phase →	1. Phase CC1 U_1 / I_1	2. Phase CC2 U_{max} / I_2	3. Phase CV U / I_{min}	Abschaltung termination	Auto-restart → 2. Phase CC2
4S	14.4V / 8A	10.0V / 0.8A	14.4V / 8.0A	14.4V / 0.4A	Akku voll Battery full	
7S	25.2V / 4.5A	17.5V / 0.4A	25.2V / 4.5A	25.2V / 0.4A		
8S	28.8V / 4A	20.0V / 0.4A	28.8V / 4.0A	28.8V / 0.4A		
LED Anzeige / LED Indication		gelb = leuchtet yellow = light on	gelb = langsam Blinken yellow = slow flashing	gelb = schnell Blinken yellow = fast flashing	grün = leuchtet green = light on	
Schaltkriterium zur nächsten Phase / Trigger criterion to next phase		$U_{bat} \geq 2.5V/cell$ timer 1.5h	$U_{bat} = 3.6V/cell$ timer 4.0h	$I_{bat} = I_{min}$ timer 8.0h	$U_{bat} \leq 3.4V/cell$ timer 30d	
Note		1. & 2. Abweichende Daten und Spezifikationen von Akkuherstellern sind vorrangig zu beachten! Deviating data and specifications from battery manufacturers take priority!				

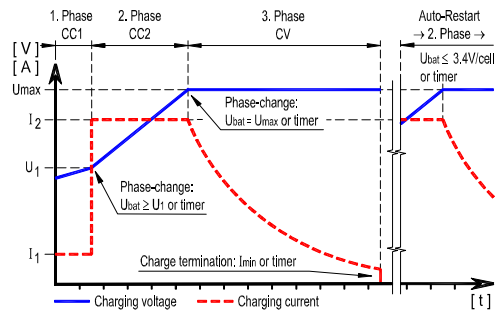
6. Produktzeichnung / Product drawing (Maßstab / Scale: --)



Legende / Legend

- | | | |
|----------------|------------------|-------------|
| 1 Power LED | 4 Error LED | 7 AC socket |
| 2 Full LED | 5 Wake up button | 8 DC cable |
| 3 Charging LED | 6 Fan | |

7. Ladeprofil / Charging profile



8. Technische Daten / Technical data

Version	4S 14.4V / 8A	7S 25.2V / 4.5A	8S 28.8V / 4A
Bestellnummer / Order no.	165-04802-431	165-07452-431	165-08402-431
Eingang / Input	100...240VAC 50...60Hz (IEC 60320-C14)		
AC-Kabel / AC-cable	1.5m ±0.1m IEC 60320-C13 - CEE 7/7		
Ladespannung max. Charging voltage max.	14.4VDC ±1%	25.2VDC ±1%	28.8VDC ±1%
Ladestrom max. Charging current max.	8A	4.5A	4A
Ausgangsleistung max. Output power max.	115.2W	113.4	115.2
Restwelligkeit / Ripple	<1%		
Rückstrom / Back current	<1mA		
Wirkungsgrad / Efficiency	>89% @ 230VAC		
DC-Kabel / DC-cable	2-adrig 1.0m ±0.1m mit offenen Enden / 2 wires 1.0m ±0.1m with open ends		
Anzeigen / Indicators	4 LEDs		
Kühlung / Cooling	Leistungsabhängiger Lüfter / Load-dependent fan		
Einsatztemperaturbereich / Operating temperature range	±0°C...+40°C		
Geräteschutz / Device protection	Eingang: Glassicherung intern / input: glase fuse - internal Ausgang / output: Over voltage (OVP) Over temperature (OTP) Short circuit (SCP) Reverse polarity (RPP)		
Zertifizierungen / Certifications	CE / CB / AU / NZ		
Gehäuse / Housing	Metallgehäuse, lackiert / metal housing, painted		
IP-Schutzklasse / IP-code	IP20		
Gewicht / Weight	ca. 800g		

Technische Änderungen vorbehalten. Für Druckfehler übernehmen wir keine Haftung. / Subject to technical modifications. We assume no liability for misprints.