

## Datenblatt / Data sheet

**Serie / Series:** Nova-360SR

**Gerätetyp / Typ of Device:** Tischladegeräte / Desktop Battery Chargers

**Geeignete Akkus / Appropriate Batteries:** LiFePo4 Akkupacks, 3.0V-3.3V / Zelle (nominal)  
 LiFePo4 Battery Packs, 3.0V...3.3V / cell (nominal)



**Bestellnummer / Order no.** 166-04203-470 166-08103-470 166-12802-470 166-14702-470 166-16602-470

### VERSION

DC Ausgang / Output	4S	8S	12S	14S	16S
Ladespannung max. / Charging Voltage max.	14.4VDC ±1%	28.8VDC ±1%	43.2VDC ±1%	50.4VDC ±1%	57.6VDC ±1%
Ladestrom max. / Charging Current max.	20A	10A	8A	7A	6A
Ausgangsleistung max. / Output Power max.	288W	288W	346W	353W	346W
Empfohlene Akkugrößen / Recommend Battery Size	20Ah - 250Ah*	10Ah - 130Ah*	8Ah - 100Ah*	7Ah - 90Ah*	6Ah - 80h*
Wirkungsgrad / Efficiency	>87% @ 230VAC				
Restwelligkeit / Ripple	<1%				
Rückstrom / Back Current	<1mA				
DC-Kabel / DC-Cable	2-adrig, AWG 14,2.0m ±0.1m offene Enden 2-core wire, AWG 14, 2.0m ±0.1m with open ends				

\* Spezifikationen der Akkuhersteller sind vorrangig zu beachten! / Specifications from battery manufacturer take priority!

### AC Eingang / Input

AC Eingangsspannung / Input Voltage	100– 240VAC / 50...60Hz
AC Eingangsleistung / Input Power	400W
AC Kabel / AC- Cable	1.5m ± 0.1m IEC 60320-C13 - CEE 7/7

### Gehäuse / Enclosure

Werkstoff / Material	Metallgehäuse, lackiert / Metal housing, painted
Gewicht / Weight	ca. 1.4kg
Anzeigen / Indicators	4 LEDs
IP- Schutzklasse/ IP- Code	IP20
Einsatztemperaturbereich Operating Temperature Range	±0°C...+40°C
Kühlung / Cooling	Leistungsabhängiger Lüfter / Load-dependent fan

### Besonderheiten / Special Features

Ladecharakteristik / Charge Characteristic	4 Phasen Ladegerät / 4 Phases Battery Charger
Geräteschutz Eingang / Device Protection Input	Glassicherung intern / Glase Fuse internal
Geräteschutz Ausgang / Device Protection Output	Überspannung, Übertemperatur, Kurzschluss, Verpolung Over Voltage, Over Temperature, Short Circuit, Reverse Polarity
Auto Wake up	Automatisches aktivieren des BMS durch gezielte Spannungsimpulse Auto- activation of the BMS through voltage pulses

**Zertifizierungen / Certification:** CE

Technische Änderungen vorbehalten. Für Druckfehler übernehmen wir keine Haftung. / Subject to technical modifications. We assume no liability for misprints.

For more information please contact us:

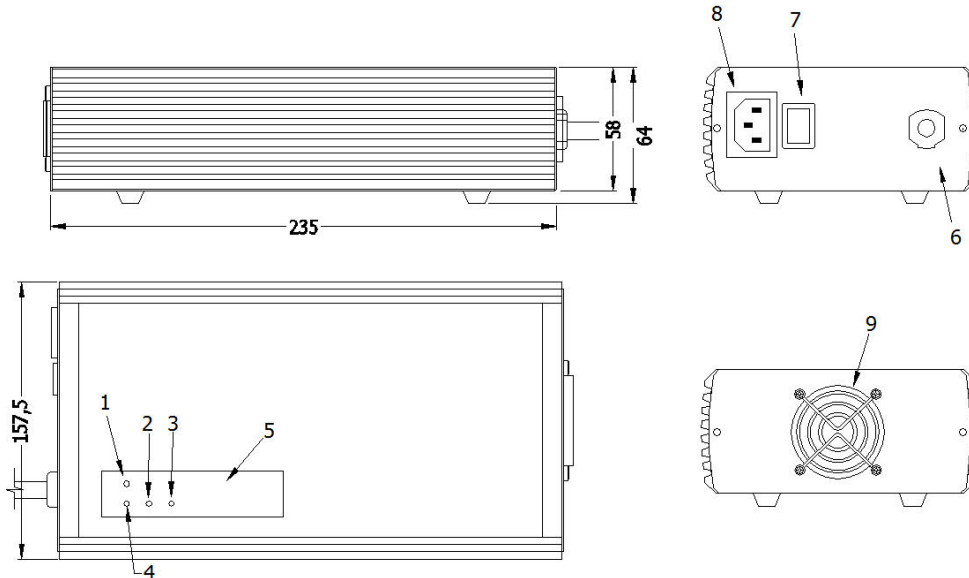
## Produktzeichnung/ Product drawing

### Legende / Legend

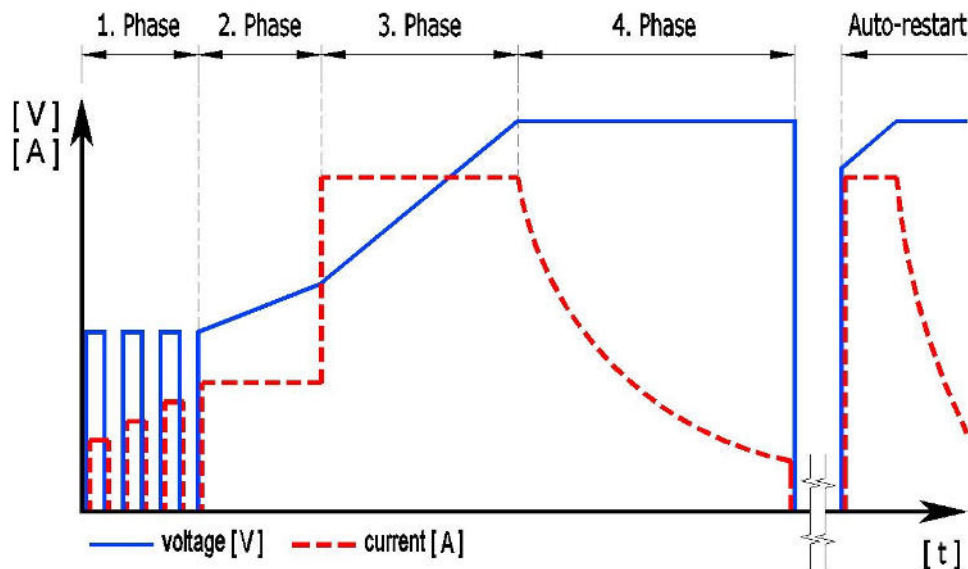
- 1 Power LED
- 2 Charging LED
- 3 Full LED

- 4 Error LED
- 5 Interface
- 6 DC-Kabel / DC Cable

- 7 Ein-Aus Schalter/ On-Off Switch
- 8 AC- Eingang / AC-In Socket
- 9 Lüfter / Fan



## Ladeprofil / Charging profile



	1. Phase (pulsing)	2. Phase (CC1)	3. Phase (CC2)	4. Phase (CV)	Auto restart
	Auto - Wake up	Sanftstart / Soft-start	Konstantstrom Constant Current	Konstantspannung Constant Voltage	Auto restart
Max. Ladespannung / Max. Charge Voltage	3.6V / cell	2.8V / cell	3.6V / cell	3.6V / cell	after 30 days / U <sub>b</sub> < 3.4 V / cell → restart Phase 3
Max. Ladestrom / Max. Charge Current	50% I <sub>max</sub>	50% I <sub>max</sub>	I <sub>max</sub>	I <sub>max</sub>	
Min. Ladestrom / Min. Charge Current	25% I <sub>max</sub>	25% I <sub>max</sub>	50% I <sub>max</sub>	10% I <sub>max</sub>	
Schaltkriterium zur nächsten Phase Trigger criterion to next phase	U <sub>bat</sub> 2.0V/cell / 3 cycles	U <sub>bat</sub> ≥ 2.8V / cell / timer 4h	U <sub>bat</sub> ≥ U <sub>max</sub> / timer 20h	I <sub>b</sub> < I <sub>min</sub> / timer 8h	

Die Ladeparameter können jederzeit verändert werden / chargeparameter can be changed any time

## Datenblatt / Data sheet

**Serie / Series:** Nova-360SR

**Gerätetyp / Typ of Device:** Tischladegeräte / Desktop Battery Chargers

**Geeignete Akkus / Appropriate Batteries:** Lilon und LiPo Akkupacks, 3.6V-3.8V / Zelle (nominal)  
Lilon and LiPo Battery Packs, 3.6V...3.8V / cell (nominal)



**Bestellnummer / Order no.** 165-03203-470 165-04203-470 165-06123-470 165-07103-470 165-10802-470

### VERSION

DC Ausgang / Output	3S	4S	6S	7S	10S
Ladespannung max. / Charging Voltage max.	12.6VDC ±1%	16.8VDC ±1%	25.2VDC ±1%	29.4VDC ±1%	42.0VDC ±1%
Ladestrom max. / Charging Current max.	20A	20A	12A	10A	8A
Ausgangsleistung max. / Output Power max.	252W	302.4W	302.4W	294	336W
Empfohlene Akkugrößen / Recommend Battery Size	20Ah - 250Ah*	18Ah - 230Ah*	12Ah - 150Ah*	10Ah - 130Ah*	8Ah - 100Ah*
Wirkungsgrad / Efficiency	>87% @ 230VAC				
Restwelligkeit / Ripple	<1%				
Rückstrom / Back Current	<1mA				
DC-Kabel / DC-Cable	2-adrig, AWG 14, 2.0m ±0.1m offene Enden 2-core wire, AWG 14, 2.0m ±0.1m with open ends				

\* Spezifikationen der Akkuhersteller sind vorrangig zu beachten! / Specifications from battery manufacturer take priority!

### AC Eingang / Input

AC Eingangsspannung / Input Voltage	100– 240VAC / 50...60Hz
AC Eingangsleistung / Input Power	370W
AC Kabel / AC- Cable	1.5m ± 0.1m IEC 60320-C13 - CEE 7/7

### Gehäuse / Enclosure

Werkstoff / Material	Metallgehäuse, lackiert / Metal housing, painted
Gewicht / Weight	ca. 1.4kg
Anzeigen / Indicators	4 LEDs
IP- Schutzklasse/ IP- Code	IP20
Einsatztemperaturbereich Operating Temperature Range	±0°C...+40°C
Kühlung / Cooling	Leistungsabhängiger Lüfter / Load-dependent fan

### Besonderheiten / Special Features

Ladecharakteristik / Charge Characteristic	4 Phasen Ladegerät / 4 Phases Battery Charger
Geräteschutz Eingang / Device Protection Input	Glassicherung intern / Glase Fuse internal
Geräteschutz Ausgang / Device Protection Output	Überspannung, Übertemperatur, Kurzschluss, Verpolung Over Voltage, Over Temperature, Short Circuit, Reverse Polarity
Auto Wake up	Automatisches aktivieren des BMS durch gezielte Spannungsimpulse Auto- activation of the BMS through voltage pulses

**Zertifizierungen / Certification:** CE

Technische Änderungen vorbehalten. Für Druckfehler übernehmen wir keine Haftung. / Subject to technical modifications. We assume no liability for misprints.

For more information please contact us:

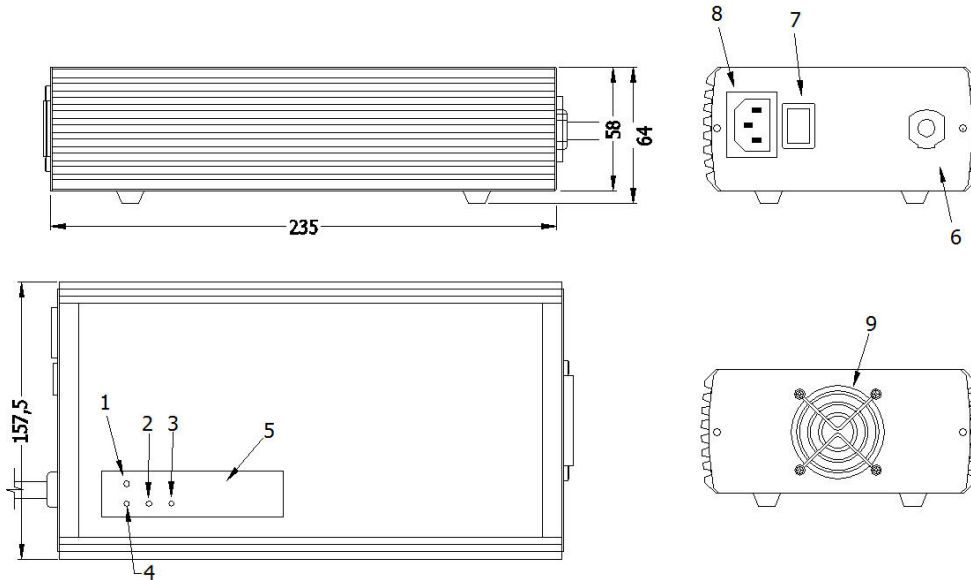
## Produktzeichnung/ Product drawing

### Legende / Legend

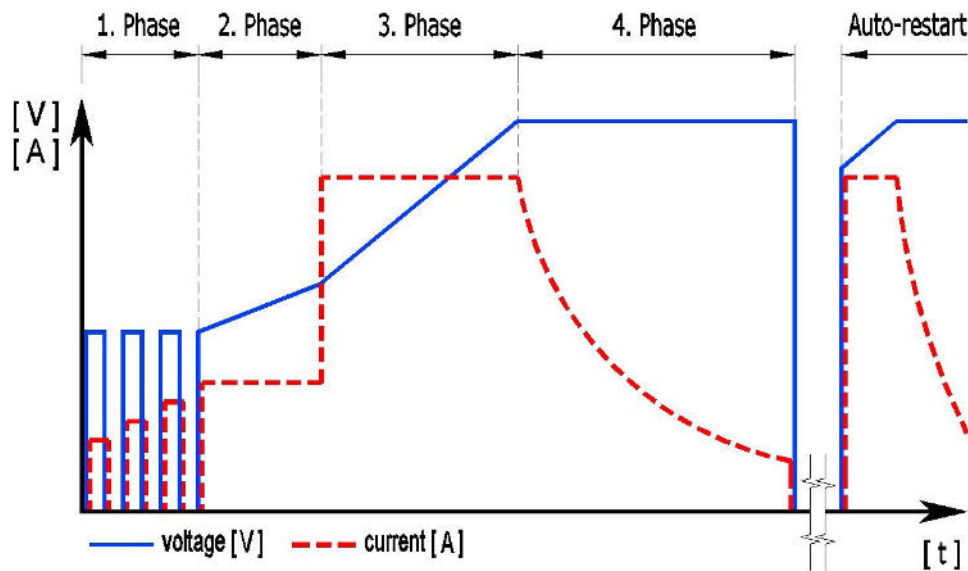
- 1 Power LED
- 2 Charging LED
- 3 Full LED

- 4 Error LED
- 5 Interface
- 6 DC-Kabel / DC Cable

- 7 Ein-Aus Schalter/ On-Off Switch
- 8 AC- Eingang / AC-In Socket
- 9 Lüfter / Fan



## Ladeprofil / Charging profile



	1. Phase (pulsing)	2. Phase (CC1)	3. Phase (CC2)	4. Phase (CV)	Auto restart
	Auto - Wake up	Sanftstart / Soft-start	Konstantstrom Constant Current	Konstantspannung Constant Voltage	Auto restart
Max. Ladespannung / Max. Charge Voltage	4.2V / cell	3V / cell	4.2V / cell	4.2V / cell	after 30 days / U <sub>bat</sub> < 3.8 V / cell → restart Phase 3
Max. Ladestrom / Max. Charge Current	50% I <sub>max</sub>	50% I <sub>max</sub>	I <sub>max</sub>	I <sub>max</sub>	
Min. Ladestrom / Min. Charge Current	25% I <sub>max</sub>	25% I <sub>max</sub>	50% I <sub>max</sub>	10% I <sub>max</sub>	
Schaltkriterium zur nächsten Phase Trigger criterion to next phase	U <sub>bat</sub> 2.0V/cell / 3 cycles	U <sub>bat</sub> ≥ 3V / cell / timer 4h	U <sub>bat</sub> ≥ U <sub>max</sub> / timer 20h	I <sub>b</sub> < I <sub>min</sub> / timer 8h	

Die Ladeparameter können jederzeit verändert werden / chargeparameter can be changed any time