

**Lees de gebruiksaanwijzing nauwkeurig voor de montage van de BG!!**

Gebruiksaanwijzing BG10/BG18

De nieuwe Battery Guard BG10/18 (hierna aangegeven als BG) is een intelligente, microprocessor gestuurde accu bewaker. De BG heeft vier faston aansluitingen, twee aan de ingang en twee aan de uitgang, om lage verliezen te garanderen. Een gele LED geeft de aan/uit (ON/OFF) status aan. In de programmeer mode geeft deze LED de programma positie aan. De BG heeft een automatische boordspanningsdetectie welke automatisch de accu spanning (12 of 24V) detecteert. Dit hoeft dus niet apart geprogrammeerd te worden. Er is keuze uit een tiental spanningdrempels, voor zowel 12V als 24V systemen, welke op een eenvoudige manier kunnen worden geprogrammeerd. De BG gebruikt erg weinig energie. Tijdens onderspanning gebruikt de BG slecht 2mA of minder.

Installatie

Laat de BG plaatsen door gekwalificeerd personeel. Werken met een accu is niet zonder gevaar. Plaats de BG op een droge koele plaats. Gebruik bedrading van voldoende diameter (min. 1,5mm<sup>2</sup>) en kabelschoenen van goede kwaliteit. Alle aansluitingen moeten gezekerd zijn met een zekering van de juiste waarde.

PAS OP! Spanning voerende delen mogen geen contact maken met de behuizing van de BG of het voertuig zelf! Verkeerd aansluiten kan het elektronische circuit beschadigen. Wacht met het aansluiten van de apparatuur totdat de BG volledig is geprogrammeerd.

Programmeren

Om in de programmeer mode te komen moet de schakelaar worden ingedrukt totdat de LED begint te knipperen. Het aantal knipperingen geeft aan in welke programma positie (zie tabel) de BG zich bevindt. Zodra de gewenste programma positie is bereikt moet de schakelaar worden losgelaten. Ter bevestiging zal het aantal knipperingen worden herhaald. De BG zal de programma positie onthouden ook als de accu spanning verwijderd wordt. Als de programmering gereed is kan de apparatuur worden aangesloten. PAS OP! Haal hiervoor eerst de accu aansluiting los, sluit de apparatuur aan op de Output+ en herstel daarna de verbinding met de accu. Standaard is programmeer positie 1. Zie verder programmeer tabel hieronder.

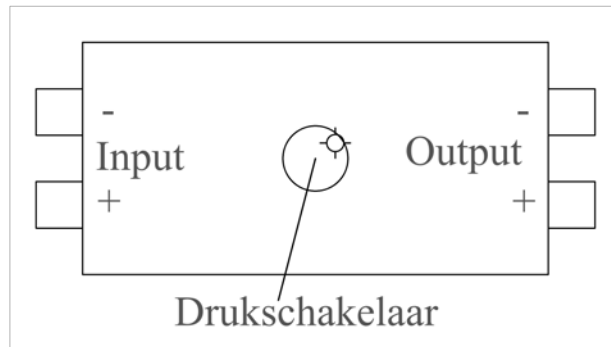
De BG zal uw apparatuur ook beveiligen tegen overspanning. De BG zal afschakelen bij 16V bij 12V systemen of 32V bij 24V systemen.

Draaddiameter

Gebruik minimaal draden met een diameter van 1,5mm<sup>2</sup>. Plaats de BG zo dicht mogelijk bij de accu..

Specificatie:

- Autodetect 12 or 24V accu spanning
  - 8-20V -> 12V mode
  - 20-35V -> 24V mode
- 10 programmeerbare spanning drempels
- Overspanning beveiliging
  - > 16V (12V mode)
  - > 32V (24V mode)
- Stroom gebruik ~ 4mA
- Stroom als afgeschakeld, onder- of over-spanning ~ 2mA
- Maximum belasting (afschakel stroom)
  - BG10 : ~ 10A (15A)
  - BG18 : ~ 18A (25A)
- Piek stroom
  - BG10 : 75A (at 12V)
  - BG18 : 75A (at 12V)
- Spanning tolerantie ~2%



Programmeer tabel

12 Volt mode	Underspanning drempel	Overspanning drempel
Positie 1	10,5V	12 V
Positie 2	10 V	11,5V
Positie 3	9,5V	11,5V
Positie 4	11,25 V	13,25 V
Positie 5	11,5V	13,8 V
Positie 6	10,5V	12,8 V
Positie 7	11,5V	12,8 V
Positie 8	11,8 V	12,8 V
Positie 9	12 V	13 V
Positie 10	10 V	13.2 V

24 Volt mode	Underspanning drempel	Overspanning drempel
Positie 1	21 V	24 V
Positie 2	20 V	23 V
Positie 3	19 V	23 V
Positie 4	22,5 V	26,5 V
Positie 5	23 V	27,6 V
Positie 6	21 V	25,6 V
Positie 7	23 V	25,6 V
Positie 8	23,6 V	25,6 V
Positie 9	24 V	26 V
Positie 10	20 V	26.4 V

Positie 1 Standaard Positie

**Read the owners manual carefully before mounting the BG!**

**Owners Manual BG10/18**

The new Battery Guard BG10/BG18 (hereafter called BG) is an intelligent, micro processor controlled, Battery Guard. The unit has four faston connections, 2 Input and 2 Output connections, to guarantee low losses. A yellow LED shows the status (ON/OFF). In program-mode it shows the program position. The BG has an 'Automatic Boardsystem Detection'; the BG detects which battery voltage (12 or 24V) is used. This does not need to be programmed manually. There is a choice out of 10 on/off threshold voltage programs, for both 12V and 24V, which can be programmed in a simple way. The BG uses very little current. During undervoltage the BG uses just 2mA or less.

**Installation**

The installation of the BG has to be done by qualified personnel. Mount the BG in a cool dry spot. Working on a battery voltage is not without danger. Use wires of sufficient diameter and connectors of good quality. All connections have to be done via a fuse of the right value. Attention! Live wires should never make contact with the case of the BG or the vehicle. Wrong connection could damage the electronic circuit. Wait with connecting the equipment until the BG is fully programmed. Use a wire of at least 1.5mm<sup>2</sup> for the connection.

**Programming**

To start the program mode the button should be pushed until the LED will start flashing. The number of flashes represents the program-position (see table) it is in. As soon as the desired program-position is reached the pushbutton should be released. To confirm the programmed position the LED will repeat the number of flashes. If it is not the right position, the previous steps have to be repeated. The programmed positions will be remembered, even if the battery connection has been removed. After completing the programming the equipment can be connected.

ATTENTION! First remove the battery-connection, connect the equipment to the Output+ and then reconnect the battery. Default program-position is position 1. See program table.

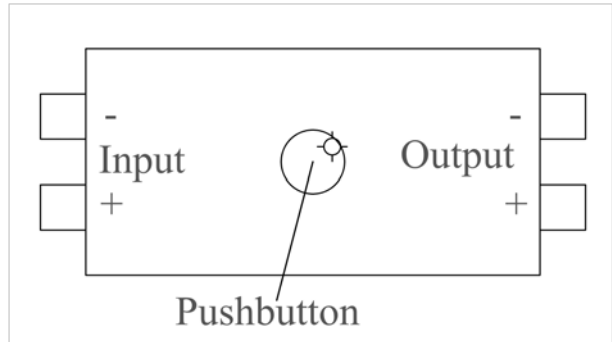
The BG10/18 will also protect your equipment for overvoltage. The BG10/18 will shut of at 16V or 32V.

**Wire diameter**

Use at least the 1,5mm<sup>2</sup> wire diameters for the connection. Place the unit as close as possible to the battery.

**Specifications:**

- Autodetect 12 or 24V Battery voltage
  - 8-20V -> 12V mode
  - 20-35V -> 24V mode
- 10 programmable voltage thresholds
- 
- Overvoltage shut down
  - > 16V (12V mode)
  - 
  - > 32V (24V mode)
- Current in use ~ 4mA
- Current in OFF position or under- or over-voltage position ~ 2mA
- Maximum Load (shut down current)
  - BG10 : ~ 10A (15A)
  - BG18 : ~ 18A (25A)
- Peak current
  - BG10 : 75A (at 12V)
  - BG18 : 75A (at 12V)
- Voltage tolerance ~2%



**Programming table**

12 Volt mode			
	Undervoltage Threshold		Uppervoltage Threshold
Position 1	10,5V		12 V
Position 2	10 V		11,5V
Position 3	9,5V		11,5V
Position 4	11,25 V		13,25 V
Position 5	11,5V		13,8 V
Position 6	10,5V		12,8 V
Position 7	11,5V		12,8 V
Position 8	11,8 V		12,8 V
Position 9	12 V		13 V
Position 10	10 V		13.2 V

24 Volt mode			
	Undervoltage Threshold		Uppervoltage Threshold
Position 1	21 V		24 V
Position 2	20 V		23 V
Position 3	19 V		23 V
Position 4	22,5 V		26,5 V
Position 5	23 V		27,6 V
Position 6	21 V		25,6 V
Position 7	23 V		25,6 V
Position 8	23,6 V		25,6 V
Position 9	24 V		26 V
Position 10	20 V		26.4 V

Position 1 Default position

# **Battery Guard** **40/60/100/200**

**Gebruiksaanwijzing BG40/60/100/200**  
**Owners Manual BG40/60/100/200**  
**Gebrauchsanweisung BG40/60/100/200**  
**Mode d'Emploi BG40/60/100/200**

**Gebruiksaanwijzing BG40 / BG60 / BG100 / BG200**

De nieuwe Battery Guard BG40/60/100/200 (hierna te noemen BG) is een intelligente, volledig waterdichte, batterij bewaker met uitbreidingsmogelijkheden voor aan/uit schakelaar, alarm zoemer of relais en onze Current Watch stroomsensor (niet bijgeleverd). De unit is voorzien van twee bout aansluitingen, één Input+ en één Output+, om lage verliezen te waarborgen. Het overige, zoals de minus en de accessoires, worden aangesloten via een 4-polige 6,3mm faston connector. Een blauwe LED geeft de status (aan/uit) aan en in de programmeermodus geeft de LED de programmapositie aan. De BG is voorzien van 'Automatic boardsystem detection' wat betekent dat de BG automatisch bepaalt wat de accuspanning (12V of 24V) van het systeem is. U hoeft deze dus niet handmatig in te stellen. Er is keuze uit een tiental aan/uit drempelspanning programma's voor zowel 12V als 24V welke op eenvoudige wijze geprogrammeerd kunnen worden. Het eigen stroomverbruik van de BG is minimaal. In de OFF mode of tijdens onderspanning is het verbruik minder dan 2mA!

**Installatie**

Laat aansluiten over aan kundig personeel aangezien zich, tijdens het werken met accuspanning, gevaarlijke situaties kunnen voordoen! Gebruik voor het aansluiten van de BG bedrading van voldoende diameter en kabelschoenen van goede kwaliteit . Tevens moeten alle aansluitingen voorzien worden van een zekering van de juiste waarde! Zie voor leidraad kabeldiameter aparte hoofdstuk. Pas op dat de spanningsvoerende delen nooit in aanraking komen met de behuizing van de BG! Bij het verkeerd aansluiten zal de elektronische schakeling beschadigen. Monteer de BG op een koelend (metalen) oppervlak zodat deze de ontwikkelde warmte af kan staan. Zorg dat er geen brandbare of hitte gevoelige materialen in de buurt zijn. Sluit de BG zo dicht mogelijk bij de accu aan (maximaal 50cm). Alleen op deze manier kan de spanning exact worden bewaakt. Wacht met het aansluiten van de apparatuur (gebruikers) totdat de BG is geprogrammeerd! Gebruik voor de minus aansluiting een kabel van 1,5mm<sup>2</sup> welke direct van de accu naar de BG gaat. Gebruik deze aansluiting nergens anders voor.

**Programmeren**

Om de programma modus op te starten moet er een verbinding gemaakt worden tussen de ProgramInput en de Input+. De LED zal gaan knipperen. Het aantal knipperingen geeft aan in welke programma-positie (zie tabel) de BG zich bevindt. Zodra de gewenste programma-positie bereikt is moet de verbinding (tussen de ProgramInput en de Input+) worden verbroken. Ter bevestiging zal de BG het aantal knipperingen herhalen. Indien het niet overeenkomt met uw keuze kunt u de stappen herhalen. Een eventuele programmering van positie 11 of 12 moet apart van de spanningsinstellingen gebeuren. Bij het loshalen van de accuspanning blijven de geprogrammeerde posities behouden. Als de programmering compleet is kan de apparatuur worden aangesloten. PAS OP! Haal hiervoor eerst de accu-aansluiting los, sluit de apparatuur aan op de Output+ en herstel daarna de verbinding met accu. Standaard programma-positie is positie 1 en 11. Zie verder programmeer tabel.

**Remote ON/OFF**

U kunt op de OFF aansluiting van de BG een schakelaar aansluiten. Als de OFF aansluiting met de Minus verbonden wordt zal de BG na ca. 1 seconde de aangesloten apparatuur uitschakelen. Als de schakelaar weer wordt geopend zal de BG na ca. 1 seconde weer inschakelen. Aangezien de stroom door de schakelaar nihil is kan hiervoor een kleine schakelaar gebruik worden.

**Alarm-output**

Op de alarm-output kan een zoemer worden aangesloten welke bij onderspanning na ca. 12 seconden alarm geeft. Als de situatie niet veranderd zal de BG na ca. 90 seconden de aangesloten apparatuur uitschakelen, waarbij ook het alarm wordt uitgeschakeld. Aangezien er bij overspanning kans is op beschadiging van de aangesloten apparatuur zal bij overspanning (16/32V) deze direct worden uitgeschakeld en de alarm-output pulseren. Dit laatste zodat er onderscheid gemaakt kan worden tussen onderspanningsalarm en overspanningsalarm. Een tweede toepassing is het aansluiten van een relais op de alarm-output. Als dan de BG wordt geprogrammeerd in positie 12 dan zal het relais inschakelen bij alarm en pas weer uitschakelen bij het bereiken van de bovenspanning. Het relais kan op deze manier gebruikt worden voor het inschakelen van een lader of generator.

**CurrentWatch**

Op de Prog/Current aansluiting kan de, als accessoires te leveren, CurrentWatch worden aangesloten. Deze geeft de stroom, welke door de BG loopt , weer. Neem hiervoor contact op met uw leverancier.

**Kabeldiameter**

Gebruik minimaal de volgende diameter kabels voor de bout aansluitingen:

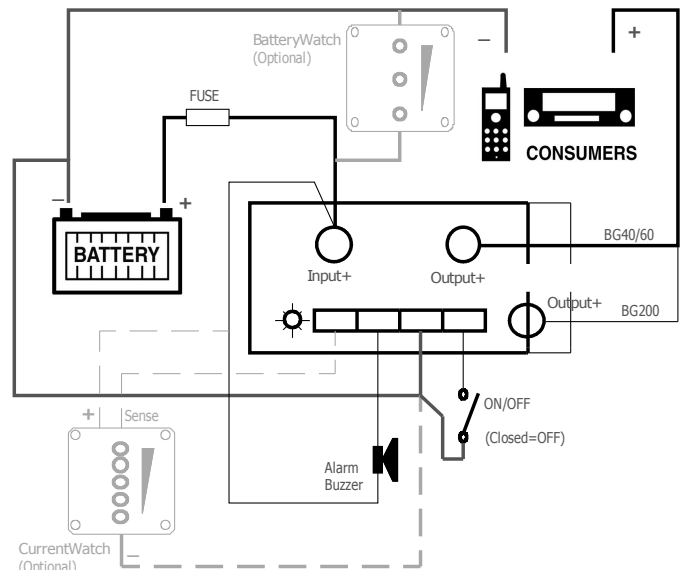
- BG40 minimaal 10mm<sup>2</sup>
- BG60 minimaal 15mm<sup>2</sup>
- BG100 minimaal 30mm<sup>2</sup>
- BG200 minimaal 50mm<sup>2</sup>

Onder zwaardere omstandigheden wordt het aangeraden om grotere diameters te gebruiken.

Bij overbelasting zal de BG na 5 seconden uitschakelen. Na ca. 60 seconden zal de BG zich weer inschakelen.

**Specificaties:**

- Autodetect 12 of 24V Accuspanning
  - 8-20V -> 12V mode
  - 20-35V -> 24V mode
- 10 instelbare programma's
- Overspanning afschakeling
  - > 16V (12V mode)
  - > 32V (24V mode)
- Stroomopname in gebruik ca. 4mA
- Stroomopname in OFF positie of onder- of over-spanning positie ca. 2mA
- Maximum belasting/afschakelen
  - BG40 : ca. 40A / 45A
  - BG60 : ca. 60A / 65A
  - BG100 : ca. 100A / 105A
  - BG200 : ca. 200A / 210A
- Peakstroom
  - BG40 & BG60 : 120A
  - BG100 : 240A
  - BG200 : 480A
- Afschakelen bij overbelasting na 5 sec. (na 1 minuut weer aan)
- Aansluitmogelijkheden
  - AAN/UIT schakelaar
  - Alarm zoemer of relais



- CurrentWatch stroomsensor
- Spanningsval
  - BG40 : ca. 0,0875 @35A
  - BG60 : ca. 0,125 @ 50A
  - BG100 : ca. 0,125 @ 90A
  - BG200 : ca. 0,1125 @ 180A
- Spanningsnauwkeurigheid ca.2%
- Stroom nauwkeurigheid +/-20%
- Waterdicht IP66

#### Programmeer tabel

12 Volt mode	Underspanning	Bovenspanning
Positie 1	10,5V	12 V
Positie 2	10 V	11,5V
Positie 3	9,5V	11,5V
Positie 4	11,25 V	13,25 V
Positie 5	11,5V	13,8 V
Positie 6	10,5V	12,8 V
Positie 7	11,5V	12,8 V
Positie 8	11,8 V	12,8 V
Positie 9	12 V	13 V
Positie 10	10 V	13.2 V
Positie 11		
Positie 12		

24 Volt mode	Underspanning	Bovenspanning
Positie 1	21 V	24 V
Positie 2	20 V	23 V
Positie 3	19 V	23 V
Positie 4	22,5 V	26,5 V
Positie 5	23 V	27,6 V
Positie 6	21 V	25,6 V
Positie 7	23 V	25,6 V
Positie 8	23,6 V	25,6 V
Positie 9	24 V	26 V
Positie 10	20 V	26.4 V
Positie 11	Normale Alarm	
Positie 12	Relaisfunctie	

#### Position 1 & 11 Standardinstelling.

Normale alarm : Alarm uitgang wordt geactiveerd in geval van alarm; deactivatie na 1 minuut

Relaisfunctie: Alarm uitgang wordt geactiveerd in geval van alarm; Deactivatie bij het bereiken van de bovenspanning..



#### Read the owners manual carefully before mounting the BG!



#### Owners manual BG40 / BG60 / BG100 / BG200

The new Battery Guard BG40/60/100/200 (hereafter called BG) is an intelligent, watertight, Battery Guard with accessory connections for a ON/OFF switch, Alarm buzzer or relay and our CurrentWatch current sensor (not included). The unit has two bolts as connection for the Input+ and the Output + to guarantee low losses. Other connections, like the minus and the accessories, are made by a 4-pole 6.3mm faston connector. A blue LED shows the status (ON/OFF). In program- mode it shows the program position. The BG has an 'Automatic Boardsystem Detection'; the BG detects which battery voltage (12 or 24V) is used. This does not need to be programmed manually. There is a choice out of 10 on/off threshold voltage programs, for both 12V and 24V, which can be programmed in a simple way. The BG uses very little current. In the OFF mode or when in undervoltage the BG uses just 2mA or less.

#### Installation

The installation of the BG has to be done by qualified personnel. Working on a battery voltage is not without danger. Use wires of sufficient diameter and connectors of good quality. All connections have to be done via a fuse of the right value. See for a guiding principle for the wire diameter the separate chapter. Attention! Live wires should never make contact with the case of the BG or the vehicle. Wrong connection could damage the electronic circuit. Mount the BG on a cooling (metal) surface, so it can dissipate the generated heat. Do not mount it near a combustible or heat sensitive materials. Mount it as close as possible to the battery (max. 50cm). This is the only way to exactly guard the voltage of the battery. Wait with connecting the equipment until the BG is fully programmed. Use a 1.5mm<sup>2</sup> wire for the minus connection which is directly connected to the battery. No other equipment should use this wire.

#### Programming

To start the program mode a connection should be made between the Input+ and the ProgramInput. The LED will start flashing. The number of flashes represents the program-position (see table) it is in. As soon as the desired program-position is reached the connection, between the Input+ and the ProgramInput, should be removed. To confirm the programmed position the LED will repeat the number of flashes. If it is not the right position, the previous steps have to be repeated. A change in position 11 or 12 has to be programmed separately. The programmed positions will be remembered, even if the battery connection has been removed. After completing the programming the equipment can be connected. ATTENTION! First remove the battery-connection, connect the equipment to the Output+ and then reconnect the battery. Default program-position is position 1 and 11. See program table.

#### Remote ON/OFF

There is a possibility to connect a switch to the BG's OFF connection. If the OFF connection is connected to the Minus, the BG will shut down the connected equipment after about 1 second. If the connection is removed, the equipment will be started up again after about 1 second. The current through the switch is almost nothing, so a small switch can be used.

#### Alarm-output

A buzzer can be connected to the alarm-output. The buzzer/alarm will be activated at undervoltage after about 12 seconds. When there is no change in this situation the BG will shut down the equipment about 90 seconds later. The buzzer/alarm will also be stopped. Because at overvoltage (16V/32V) the equipment can be damaged, the BG will shut down the equipment immediately and the alarm-output will pulsate. This way you can hear the difference between an undervoltage and an overvoltage alarm. A second application of this output is with the use of a relay. In this application the BG should be programmed in program-position 12 (default is position 11) . This way the relay will be activated at alarm and when it reaches the upper voltage threshold it will be deactivated again. This way the relay can be used to activate a charger or generator.

#### CurrentWatch

The Prog/Current connection can be used to connect a CurrentWatch. The CurrentWatch will show the current used by your equipment. If you are interested in this product, please contact your supplier.

**Wire diameter**

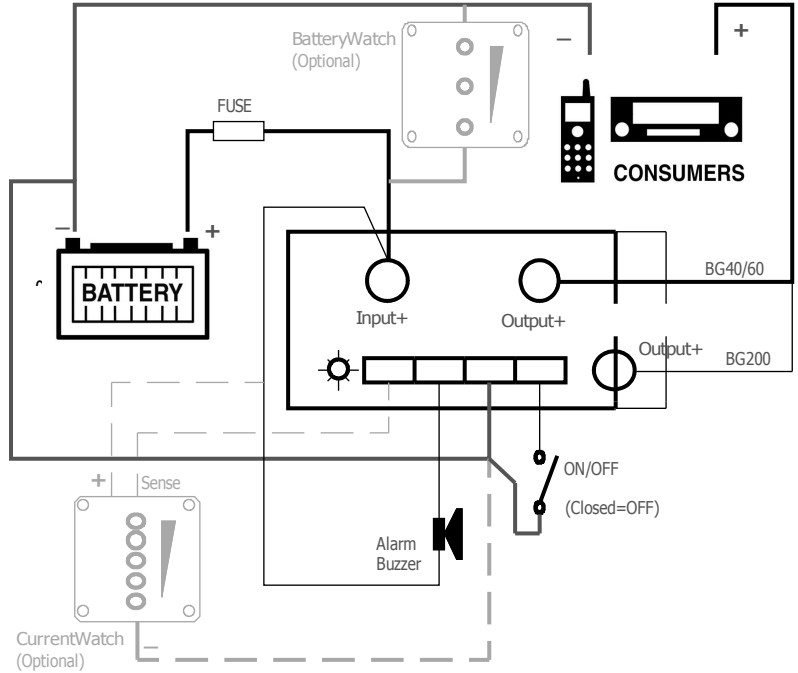
Use at least the following wire diameters for the bolt connection:

- BG40 minimal 10mm<sup>2</sup>
- BG60 minimal 15mm<sup>2</sup>
- BG100 minimal 30mm<sup>2</sup>
- BG200 minimal 50mm<sup>2</sup>

In difficult environments it is advised to use larger diameters.

**Specifications:**

- Autodetect 12 or 24V Battery voltage
  - 8-20V -> 12V mode
  - 20-35V -> 24V mode
- 10 programmable voltage thresholds
- Overvoltage shut down
  - > 16V (12V mode)
  - > 32V (24V mode)
- Current in use ~ 4mA
- Current in OFF position or under- or over-voltage position
- Maximum Load (shut down current)
  - BG40 : ~ 40A (45A)
  - BG60 : ~ 60A (65A)
  - BG100 : ~ 100A (105A)
  - BG200 : ~ 200A (210A)
- Peak current
  - BG40 & BG60 : 120A
  - BG100 : 240A
  - BG200 : 480A
- Shut down at overload after 5 sec. (after 1 minute start up)
- Connections
  - ON/OFF switch
  - Alarm buzzer or relay
  - CurrentWatch current sensor
- Voltage drop
  - BG40 : ~ 0,0875 @35A
  - BG60 : ~ 0,125 @ 50A
  - BG100 : ~ 0,125 @ 90A
  - BG200 : ~ 0,1125 @ 180A
- Voltage tolerance ~2%
- Current output tolerance +/- 20%
- Watertight IP66
- The BG will shut down after about 5 seconds when overloaded. After about 60 seconds the BG will start up again.



**Programming table**

12 Volt mode		Undervoltage Threshold	Uppervoltage Threshold
Position 1		10,5V	12 V
Position 2		10 V	11,5V
Position 3		9,5V	11,5V
Position 4		11,25 V	13,25 V
Position 5		11,5V	13,8 V
Position 6		10,5V	12,8 V
Position 7		11,5V	12,8 V
Position 8		11,8 V	12,8 V
Position 9		12 V	13 V
Position 10		10 V	13.2 V
Position 11	Normal Alarm		
Position 12	Relayfunction		

24 Volt mode		Undervoltage Threshold	Uppervoltage Threshold
Position 1		21 V	24 V
Position 2		20 V	23 V
Position 3		19 V	23 V
Position 4		22,5 V	26,5 V
Position 5		23 V	27,6 V
Position 6		21 V	25,6 V
Position 7		23 V	25,6 V
Position 8		23,6 V	25,6 V
Position 9		24 V	26 V
Position 10		20 V	26.4 V
Position 11	Normal Alarm		
Position 12	Relayfunction		

Position 1 & 11 Default poditions

Normal alarm :Alarm output activated at alarm; deactivated after 1 minute.

Relay function : Alarm output activated at alarm; deactivated at overvoltage threshold.

**Lesen Sie die Gebrauchsanweisung zuerst aufmerksam durch, bevor Sie den BG anschließen!**



**Gebrauchsanweisung BG40 / BG60 / BG100 / BG200**

Der neue Battery Guard BG40/60/100/200 (im Folgenden BG genannt), ist ein intelligenter, vollständig wasserdichter Batterieüberwacher mit Erweiterungsmöglichkeiten für An/Aus Schalter, Alarmsummer oder Relais und unserem Current Watch Stromsensor (nicht mitgeliefert). Die Einheit ist mit zwei Schraubanschlüssen versehen, einem Input+ und einem Output+, um niedrige Verluste zu gewährleisten. Das Übrige, wie der Minuspol und das Zubehör werden über einen 4poligen, 6,3 mm Faston-Anschluss angeschlossen. Eine blaue LED-Diode gibt den Betriebszustand (an/aus) an und im Programmiermodus gibt die LED-Diode die Programmposition an. Der BG ist mit einer 'Automatic boardsystem detection' versehen. Das bedeutet, dass der BG automatisch bestimmt, was die Batteriespannung des Systems ist (12V oder 24V). Diese brauchen Sie also nicht mit der Hand einzustellen. Es gibt eine Auswahl aus zehn An/Aus Schwellenspannungsprogrammen für sowohl 12V als auch 24V, die auf einfache Weise programmiert werden können. Der eigene Stromverbrauch des BG ist minimal. Im OFF Modus oder bei Unterspannung ist der Verbrauch niedriger als 2mA!

## Installation

Überlassen Sie das Anschließen Fachpersonal, da bei der Arbeit mit Batteriespannung gefährliche Situationen entstehen können! Gebrauchen Sie zum Anschließen des BG nur Kabel mit einem ausreichenden Durchmesser und Kabelklemmen von guter Qualität. Außerdem müssen alle Anschlüsse mit einer Sicherung mit korrektem Wert versehen sein! Siehe für Anleitung Kabeldurchmesser das separate Kapitel. Achten Sie darauf, dass spannungsführende Teile niemals mit dem BG-Gehäuse in Berührung kommen! Bei nicht korrektem Anschließen wird die elektronische Schaltung beschädigt. Montieren Sie den BG auf eine kühlende (Metall) Oberfläche, so dass diese die entwickelte Wärme abführen kann. Montieren Sie nicht in die Nähe von brennbaren oder nicht hitzebeständige Materialien. Schließen Sie den BG so nah wie möglich an der Batterie an (maximal 50 cm). Nur auf diese Weise kann die Spannung exakt überwacht werden. Warten Sie mit dem Anschließen der Apparatur (Gebraucher), bis der BG programmiert ist! Gebrauchen Sie für den Minusanschluss ein Kabel von 1,5 mm<sup>2</sup>, das direkt von der Batterie zum BG geht. Gebrauchen Sie diesen Anschluss für keinen anderen Zweck.

## Programmieren

Um den Programmmodus zu starten, muss zwischen dem ProgramInput und dem Input+ eine Verbindung hergestellt werden. Die LED-Diode wird dann blinken. Die Anzahl der Blinksignale gibt an, in welcher Programmposition sich (siehe Tabelle) der BG befindet. Sobald die gewünschte Programmposition erreicht ist, muss die Verbindung (zwischen ProgramInput und Input+) unterbrochen werden. Zur Bestätigung wird der BG die Anzahl Blinksignale wiederholen. Falls diese nicht mit Ihrer Wahl übereinstimmt, können Sie die Schritte wiederholen. Eine eventuelle Programmierung von Position 11 oder 12 muss gesondert von den Spannungseinstellungen geschehen. Beim Entfernen der Batterie-Spannung bleiben die programmierten Positionen erhalten. Wenn die Programmierung abgeschlossen ist, kann die Apparatur angeschlossen werden. ACHTUNG! Machen Sie dazu zuerst den Batterieanschluss los, schließen Sie die Apparatur auf den Output+ an und stellen Sie danach die Verbindung mit der Batterie wieder her. Standardprogramm-Position ist Position 1 und 11. Ziehen Sie für weitere Einzelheiten die Programmierstabelle zurate.

## Remote ON/OFF

Sie können an den OFF Anschluss des BG einen Schalter anschließen. Wenn der OFF Anschluss mit dem Minuspol verbunden wird, wird der BG nach ca. 1 Sekunde die angeschlossene Apparatur ausschalten. Wenn der Schalter wieder geöffnet wird, wird der BG nach ca. 1 Sekunde wieder einschalten. Da der Strom, der durch den Schalter fließt, gleich Null ist, kann hierfür ein kleiner Schalter gebraucht werden.

## Alarm-Output

An den Alarm-Output kann ein Summer angeschlossen werden, der bei Unterspannung nach ca. 12 Sekunden einen Alarm abgibt. Wenn die Situation sich nicht ändert, wird der BG nach ca. 90 Sekunden die angeschlossene Apparatur ausschalten, wobei auch der Alarm ausgeschaltet wird. Da bei Überspannung die Gefahr von Beschädigung der angeschlossenen Apparatur besteht, wird diese bei Überspannung (16/32 V) direkt ausgeschaltet und wird der Alarm – Output pulsieren. Hierdurch kann Unterspannungsalarm von Überspannungsalarm unterschieden werden.

Eine zweite Anwendung ist der Anschluss eines Relais an den Alarm-Output. Wenn dann der BG in Position 12 programmiert wird, wird das Relais bei Alarm einschalten und erst wieder ausschalten, wenn die Überspannung erreicht wird. Auf diese Weise kann das Relais gebraucht werden, um ein Ladegerät oder einen Generator einzuschalten.

## CurrentWatch

An den Prog/Current Anschluss kann, der als Zubehör lieferbare, CurrentWatch angeschlossen werden. Dieser gibt den Strom, der durch den BG läuft, wieder. Nehmen Sie dazu mit Ihrem Lieferanten Kontakt auf.

## Kabeldurchmesser

Gebrauchen Sie minimal die folgenden Kabeldurchmesser für die Schraubanschlüsse:

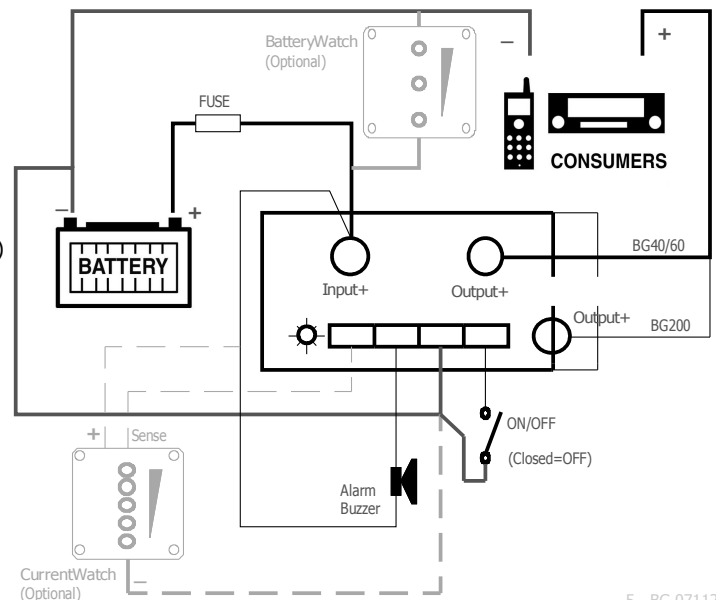
- BG40 minimal 10mm<sup>2</sup>
- BG60 minimal 15mm<sup>2</sup>
- BG100 minimal 30mm<sup>2</sup>
- BG200 minimal 50mm<sup>2</sup>

Unter schwereren Umständen wird empfohlen, größere Durchmesser zu gebrauchen.

Bei Überbelastung wird sich der BG nach 5 Sekunden ausschalten. Nach ca. 60 Sekunden wird sich der BG wieder einschalten.

## Spezifikationen:

- Autodetect 12 oder 24V Batteriespannung
  - 8-20V -> 12V mode
  - 20-35V -> 24V mode
- 10 einstellbare Programme
- Überspannung Ausschaltung
  - > 16V (12V mode)
  - > 32V (24V mode)
- Stromaufnahme während Gebrauch ca. 4mA
- Stromaufnahme in OFF Position oder Unter- oder Überspannungsposition ca. 2mA
- Maximumbelastung/ausschalten
  - BG40 : ca. 40A / 45A
  - BG60 : ca. 60A / 65A
  - BG100 : ca. 100A / 105A
  - BG200 : ca. 200A / 210A
- Spitzenstrom
  - BG40 & BG60 : 120A
  - BG100 : 240A
  - BG200 : 480A
- Ausschalten bei Überbelastung nach 5 sec. (nach 1 Minute wieder an)
- Anschlussmöglichkeiten
  - AN/AUS Schalter
  - Alarmsummer oder Relais
  - CurrentWatch Stromsensor
- Spannungsabfall
  - BG40 : ca. 0,0875 @35A
  - BG60 : ca. 0,125 @ 50A
  - BG100 : ca. 0,125 @ 90A
  - BG200 : ca. 0,1125 @ 180A
- Spannungsgenauigkeit ca. 2%
- Stromgenauigkeit +/-20%
- Wasserdicht IP66



## Programmirtabelle

12 Volt mode	Unter-spannung	Ober-spannung
Position 1	10,5V	12 V
Position 2	10 V	11,5V
Position 3	9,5V	11,5V
Position 4	11,25 V	13,25 V
Position 5	11,5V	13,8 V
Position 6	10,5V	12,8 V
Position 7	11,5V	12,8 V
Position 8	11,8 V	12,8 V
Position 9	12 V	13 V
Position 10	10 V	13.2 V
Position 11	normale Alarmierung	
Position 12	Relaisfunktion	

24 Volt mode	Unter-spannung	Ober-spannung
Position 1	21 V	24 V
Position 2	20 V	23 V
Position 3	19 V	23 V
Position 4	22,5 V	26,5 V
Position 5	23 V	27,6 V
Position 6	21 V	25,6 V
Position 7	23 V	25,6 V
Position 8	23,6 V	25,6 V
Position 9	24 V	26 V
Position 10	20 V	26.4 V
Position 11	normale Alarmierung	
Position 12	Relaisfunktion	

Position 1 & 11 ist Standardeinstellung.

Normale Alarmierung: Alarmausgang aktiviert bei Alarm; deaktiviert nach 1 Minute

Relaisfunktion: Alarmausgang aktiviert bei Alarm; deaktiviert bei Erreichen der Oberspannung.



## Lisez attentivement le mode d'emploi avant de raccorder le BG !

**FR**

### Mode d'emploi BG40 / BG60 / BG100 / BG200

Le nouveau Battery Guard BG40/60/100/200 (nommé ci-après BG) est un contrôleur de batterie intelligent et entièrement étanche, avec des possibilités d'extension pour un connecteur marche/arrêt, un vibreur ou un relais alarme et notre capteur de courant CurrentWatch (non fourni).

L'unité est équipée de deux raccordements à écrous, un Input+ et un Output+ pour assurer de faibles pertes. Le reste, comme le négatif et les accessoires, est raccordé par une cosse quadripolaire de 6,3 mm. Un LED bleu indique le statut (marche/arrêt) et, en mode de programmation, la position du programme. Le BG est équipé d'une 'Automatic boardsystem detection', ce qui signifie que le BG détermine automatiquement la tension (12V ou 24V) du système. Vous ne devez donc pas la régler manuellement. L'unité propose une dizaine de programmes de tension de seuil marche/arrêt pour le 12 V et pour le 24V, au réglage facile. La consommation individuelle du BG est minime. En mode Arrêt ou en sous-tension, l'appareil consomme moins de 2mA !

### Installation

Faites installer le BG par un spécialiste car travailler avec une batterie sous tension peut présenter certains dangers ! Pour le raccordement du BG, utilisez des câbles d'un diamètre suffisant et des cosses de bonne qualité. Tous les raccordements doivent également être équipés de fusibles de puissance appropriée ! Vous trouverez les directives pour le diamètre du câblage dans un chapitre à part. Veillez à ce que les éléments d'alimentation n'entrent jamais en contact avec le boîtier du BG ! Un mauvais raccordement endommagerait le circuit électronique. Montez le BG sur une surface (métallique) refroidissante qui pourra éliminer la chaleur produite. Ne pas le monter près des matériaux combustibles ou sensibles à la chaleur. Raccordez le BG aussi près que possible de la batterie (50 cm max.). Ce n'est que de cette façon que la tension pourra être surveillée avec précision. Attendez d'avoir programmé le BG avant de raccorder l'appareil (utilisateurs) ! Pour le raccordement du négatif, utilisez un câble de 1,5 mm<sup>2</sup> qui reliera directement la batterie et le BG. N'utilisez ce raccordement qu'à cette seule et unique fin.

### Programmation

Pour lancer le mode de programmation, il faut établir une connexion entre le ProgramInput et l'Input+. Le LED se met à clignoter. Le nombre de clignotements indique la position du programme (cf. tableau) du BG. Dès que la position désirée est atteinte, la connexion (entre le Program-Input et l'Input+) doit être interrompue. Le BG réitérera le nombre de clignotements à titre de confirmation. Si ce nombre ne correspond pas à votre choix, vous pouvez répéter la séquence. Une programmation éventuelle des positions 11 et 12 doit se faire indépendamment des réglages de tension. En cas de coupure de courant, les positions programmées sont conservées. Une fois la programmation terminée, l'appareil peut être raccordé. ATTENTION ! Défaites d'abord le raccordement batterie, raccordez l'appareil à l'Output+ puis rétablissez le raccordement avec la batterie. Les positions standard des programmes sont 1 et 11. Cf. le tableau de programmation.

### Marche/arrêt à distance

Vous pouvez raccorder un contacteur sur le raccordement OFF du BG. Si le raccordement OFF est relié au négatif, le BG déconnectera l'appareil raccordé après 1 seconde environ. Si le contacteur est rouvert, le BG se reconnectera après 1 seconde environ. Comme le courant dans le contacteur est nul, il est possible d'utiliser un petit contacteur.

### Sortie alarme

La sortie alarme peut éventuellement être raccordée à un vibreur qui donne l'alerte après 12 secondes environ de sous-tension. Si la situation reste inchangée, le BG déconnectera l'appareil raccordé après 90 secondes et donc aussi l'alarme. Comme une surtension peut endommager l'appareil raccordé, ce dernier sera directement déconnecté en cas de surtension (16/32 V) et la sortie alarme sera sélectionnée. Ce pour pouvoir distinguer l'alarme de sous-tension et l'alarme de surtension. Il est également possible de raccorder un relais sur la sortie alarme. Si le BG est alors programmé sur la position 12, le relais se connectera en cas d'alarme et ne se déconnectera qu'une fois la surtension atteinte. Le relais peut donc être utilisé pour la connexion d'un chargeur ou d'un générateur.

### CurrentWatch

L'accessoire CurrentWatch peut également être installé sur le raccordement Prog/Current. Il indique le courant qui passe dans le BG. Prenez contact avec votre fournisseur pour de plus amples renseignements.

### Diamètre du câble

Pour les raccordements à écrous, utilisez au moins les diamètres de câble suivants :

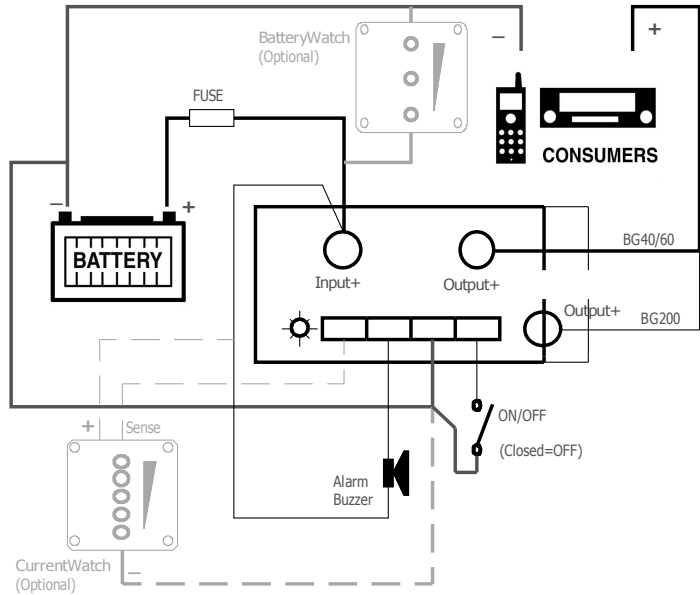
- BG40 10mm<sup>2</sup> minimum
- BG60 15mm<sup>2</sup> minimum
- BG100 30mm<sup>2</sup> minimum
- BG200 50mm<sup>2</sup> minimum



Dans des conditions plus rigoureuses, il est conseillé d'utiliser des diamètres plus grands. En cas de surcharge, le BG se déconnectera après 5 secondes et se reconnectera après 60 secondes.

**Spécifications :**

- Tension de la batterie autodetect 12 ou 24 V
  - 8-20V -> mode 12 V
  - 20-35V -> mode 24 V
- 10 programmes réglables
- Mise à l'arrêt en cas de surtension
  - > 16V (mode 12 V)
  - > 32V (mode 24 V)
- Consommation de courant pendant utilisation 4mA environ
- Consommation de courant en position Arrêt ou position sous-tension ou surtension 2mA environ
- Charge maximale/mise à l'arrêt
  - BG40 : 40A / 45A environ
  - BG60 : 60A / 65A environ
  - BG100 : 100A / 90A environ
  - BG200 : 200A / 210A environ
- Puissance maximale
  - BG40 & BG60 : 120A
  - BG100 : 240A
  - BG200 : 480A
- Mise à l'arrêt après 5 s en cas de surcharge (remise sous tension après 1 minute)
- Possibilités de raccordement
  - Interrupteur marche/arrêt
  - Vibreur ou relais alarme
  - Capteur de courant CurrentWatch
- Chute de tension
  - BG40 : 0,0875 @35A env.
  - BG60 : 0,125 @50A env.
  - BG100 : 0,125 @90A
  - BG200 : 0,1125 @180A env.
- Précision tension 2% environ
- Précision courant +/-20%
- Étanchéité IP66



**Tableau de programmation**

mode 12 volts			mode 24 volts		
	sous-tension	surtension		sous-tension	surtension
Position 1	10,5V	12 V	Position 1	21 V	24 V
Position 2	10 V	11,5V	Position 2	20 V	23 V
Position 3	9,5V	11,5V	Position 3	19 V	23 V
Position 4	11,25 V	13,25 V	Position 4	22,5 V	26,5 V
Position 5	11,5V	13,8 V	Position 5	23 V	27,6 V
Position 6	10,5V	12,8 V	Position 6	21 V	25,6 V
Position 7	11,5V	12,8 V	Position 7	23 V	25,6 V
Position 8	11,8 V	12,8 V	Position 8	23,6 V	25,6 V
Position 9	12 V	13 V	Position 9	24 V	26 V
Position 10	10 V	13.2 V	Position 10	20 V	26.4 V
Position 11	Alarme normale		Position 11	Alarme normale	
Position 12	Fonction relais		Position 12	Fonction relais	

**Position 1 & 11 réglages standard**

Alarme normale : sortie alarme activée en cas d'alarme; désactivation après 1 minute.

Fonction relais : sortie alarme activée en cas d'alarme; désactivation en cas de surtension.

